

DIGIS

Velvet

Проекционный экран

Acoustic Woven A
(матерчатое звукопрозрачное)
Сделано в Китае

Меры предосторожности

! Перед установкой экрана внимательно прочитайте данную инструкцию

Во избежание выхода изделия из строя и преждевременного старения полотна

- не бросайте изделие при транспортировке и хранении;
- не располагайте (не храните) вблизи открытых нагревательных приборов;
- не допускайте механических повреждений полотна;
- рекомендуется не хранить экран в развернутом виде;
- при установке и свертывании экрана соблюдайте последовательность действий согласно инструкции;
- по возможности не эксплуатируйте экран в пыльных, задымленных помещениях;
- не подвергайте полотно экрана длительному воздействию прямых солнечных лучей и не располагайте его вблизи источников тепла;
- не используйте для мытья экранов моющие абразивные порошки, химически активные растворы кислот и щелочей, растворители;
- не рекомендуется хранение экрана при температуре ниже 0 °С.

Для обеспечения личной безопасности

- не допускайте установку и свертывание экрана детьми;
- строго соблюдайте порядок установки и сворачивания экрана согласно инструкции.

Рекомендации

Рекомендуемое расположение проектора

рис. 1 - для типов полотен Acoustic Woven A

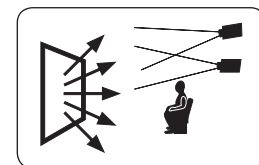


Рис. 1

Рекомендуемое расположение зрителей

- зрители должны находиться в сегменте угла обзора для типа полотна вашего экрана;
- расстояние от экрана до первого ряда зрителей (B на рис. 2) должно быть не менее половины ширины экрана (C на рис. 2);
- расстояние от экрана до последнего ряда зрителей (A на рис. 2) не должно превышать шестикратную ширину экрана (C на рис. 2);
- вся плоскость полотна экрана должна быть видна каждому зрителю.

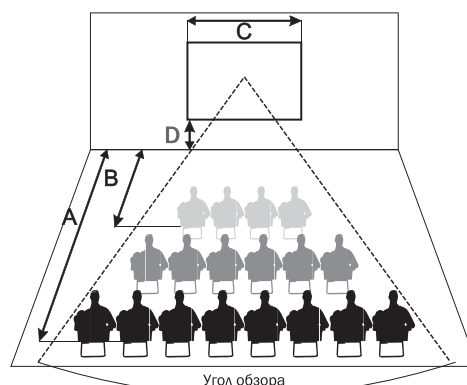


Рис. 2

Уход и обслуживание

Уход за полотном экрана

- экраны с типом покрытия полотен Acoustic Woven A допускаются мыть с помощью влажной губки, смоченной в слабом мыльном растворе, либо протирать мягкой салфеткой.

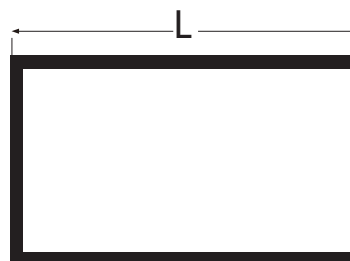
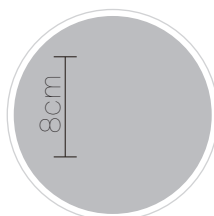
! Не используйте для мытья экранов моющие абразивные порошки, химически активные растворы кислот и щелочей, растворители, а также жесткие протирочные материалы.

Хранение экрана

- храните в сухом помещении при температуре от +10 °С до +30 °С, исключив попадание прямых солнечных лучей на изделие.

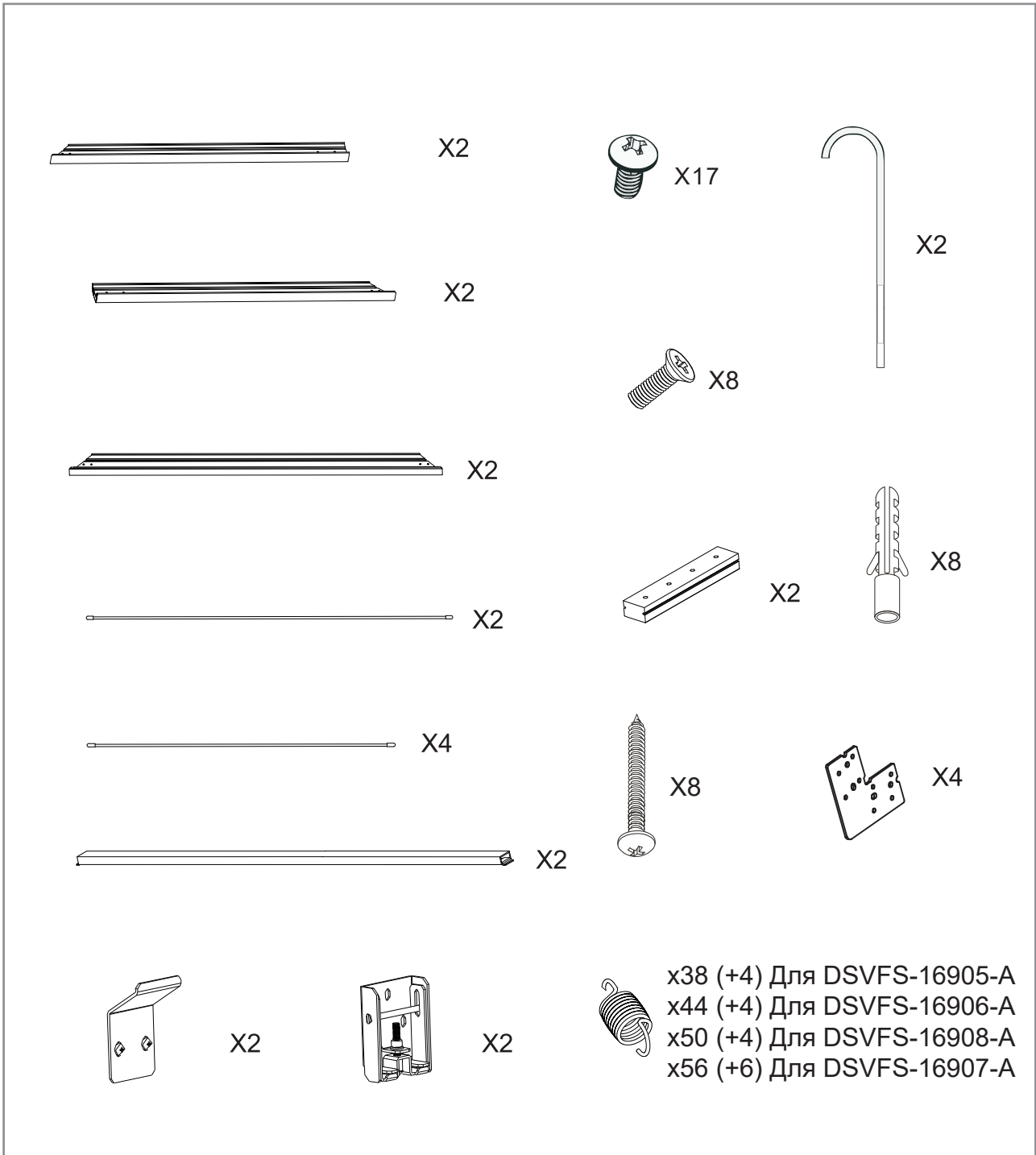
Технические характеристики

Тип покрытия	Коэффициент усиления	Угол обзора
Acoustic Woven A (матерчатое звукопрозрачное)	0.95	160°



формат	Модель	размер полотна экрана (см)	размер рабочей поверхности (см)	L - длина корпуса (см)
16:9	DSVFS-16905-A	260x146	260x146	276
	DSVFS-16906-A	290x163	290x163	306
	DSVFS-16908-A	340x191	340x191	356
	DSVFS-16907-A	390x219	390x219	406

Комплекция

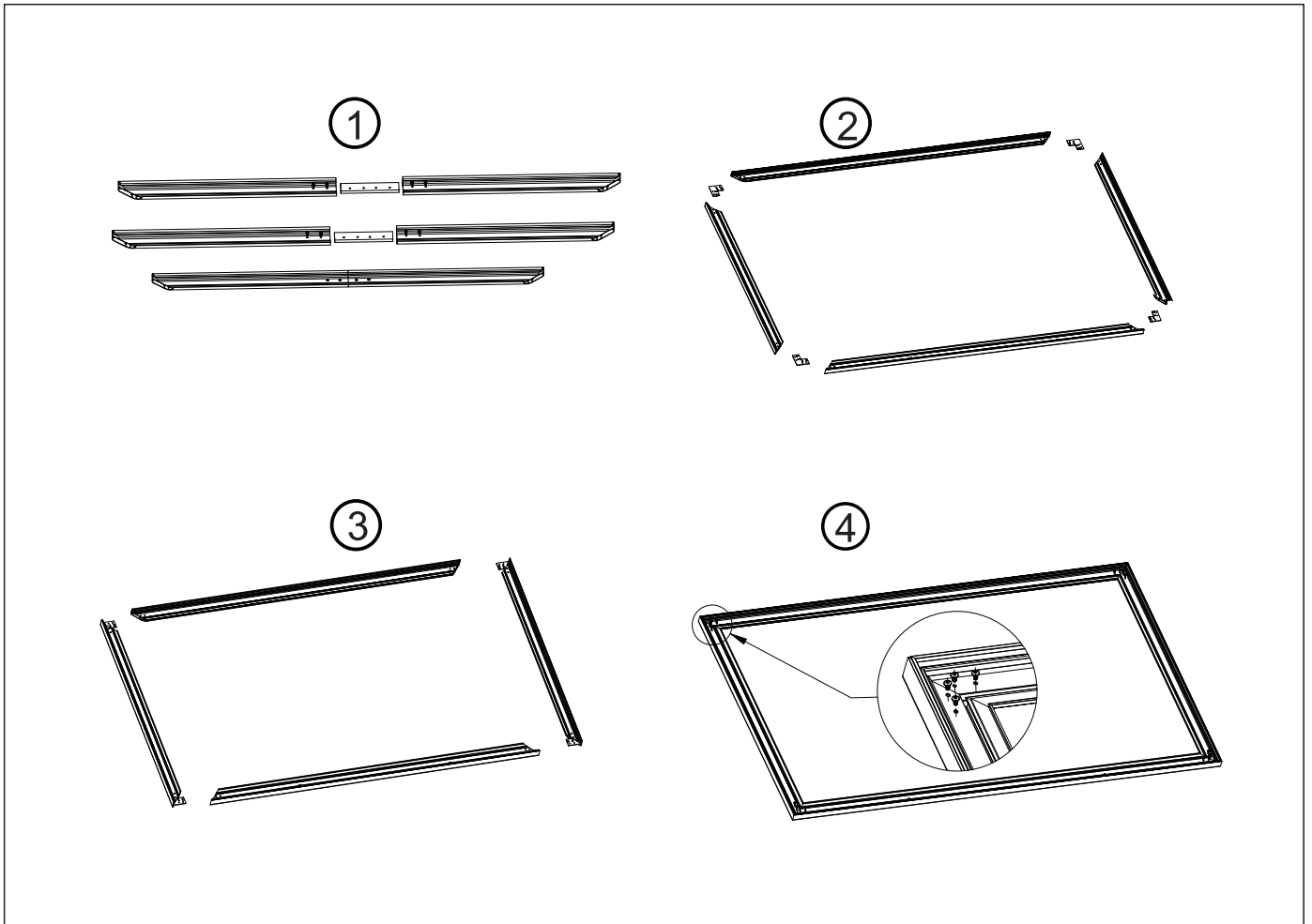


Перед сборкой внимательно прочитайте все инструкции.
После установки сохраните инструкции для дальнейшего использования.

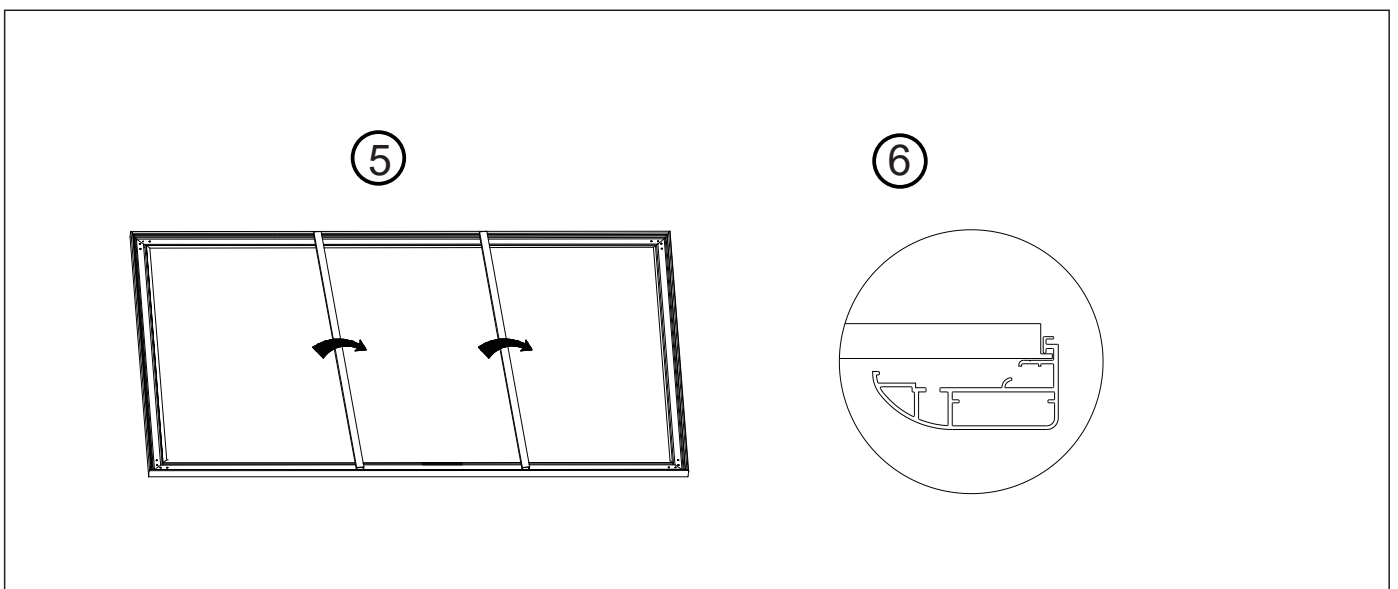


Используйте соответствующие шурупы в зависимости от типа стены.
Для деревянных поверхностей используйте крепежные винты.
Для бетонных поверхностей используйте крепежные винты и бетонные анкеры.

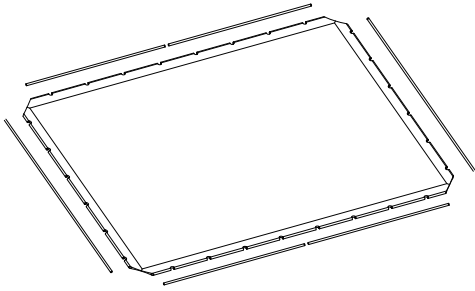
Сборка рамы.



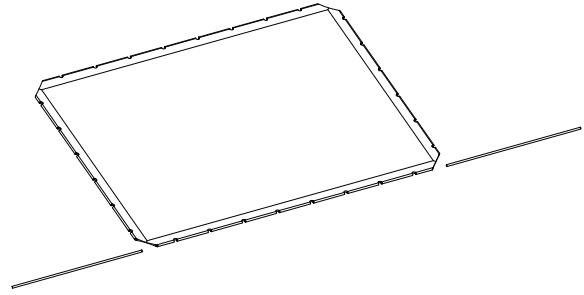
Установка поддерживающей штанги и экрана.



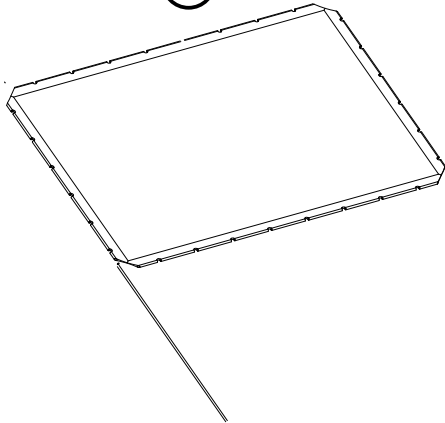
7



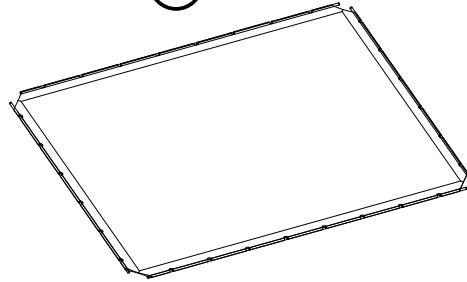
8



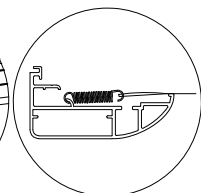
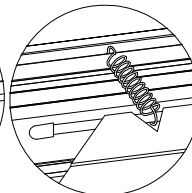
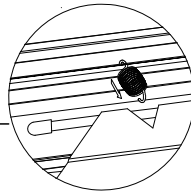
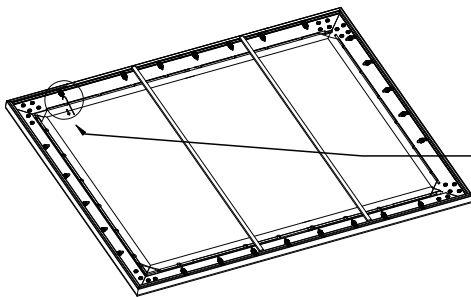
9



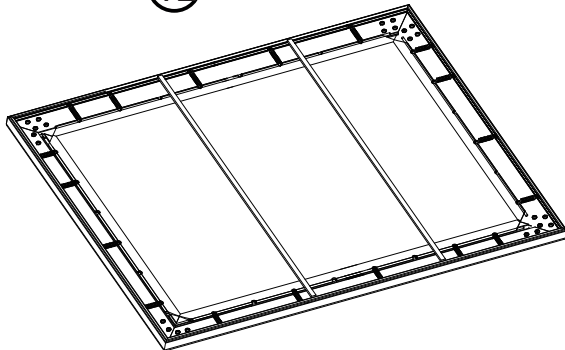
10



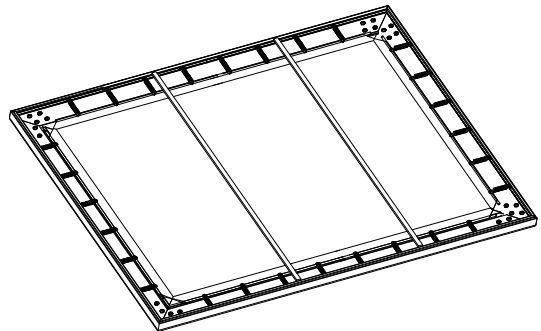
11



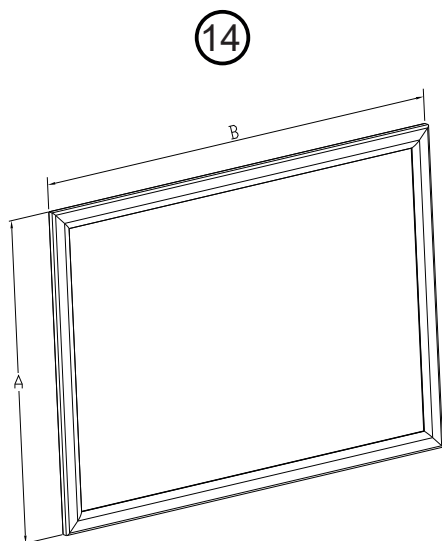
12



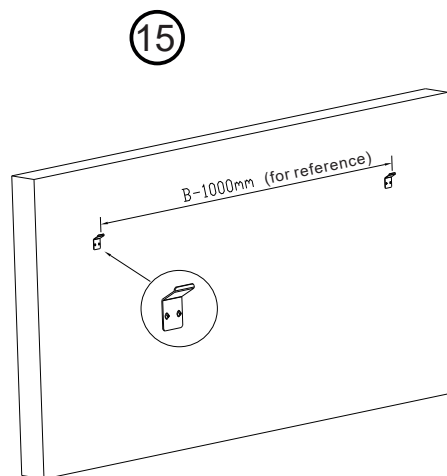
13



Установка экрана на стену.



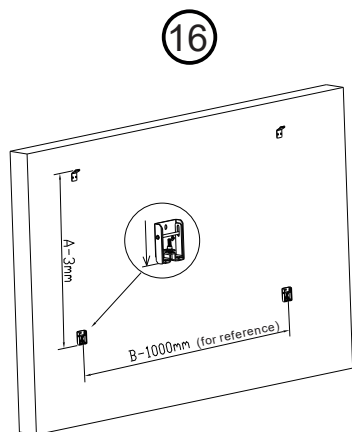
1. Размеры: А - высота; В - ширина.



2. Установите и закрепите верхние кронштейны на стене. Расстояние может быть рассчитано по формуле: $B - 1000$ мм.

В качестве примера, если ширина (В) вашего экрана 2540 мм, то кронштейны для него могут быть размещены на расстоянии 1540 мм между собой.

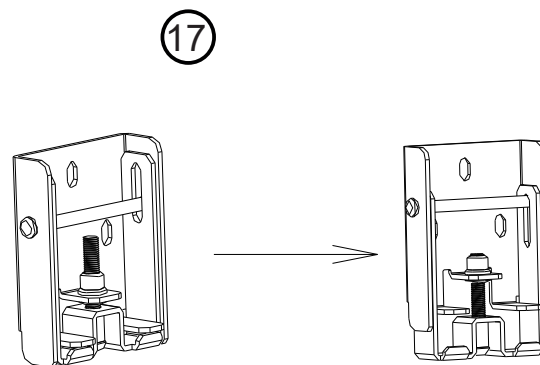
Однако в каждом случае нужно исходить из условий конкретной инсталляции.



3. Установите и закрепите нижние кронштейны на стене.

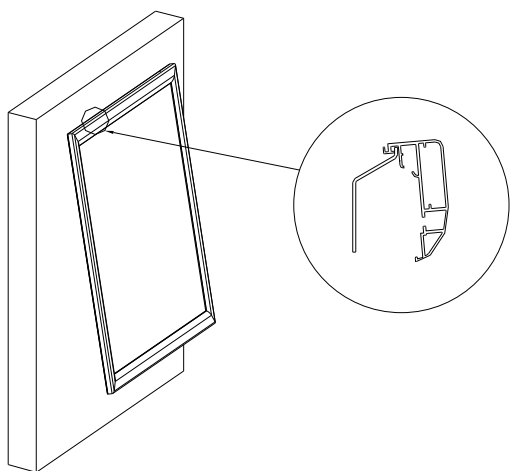
Вертикальное расстояние может быть рассчитано по формуле: $A - 3$ мм.

Горизонтально нижние крепления рекомендуется на таком же расстоянии друг от друга, как и верхние.



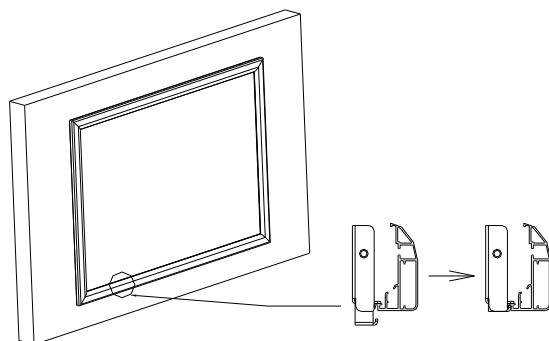
4. Ослабьте фиксирующие винты

18



5. Установите раму экрана на крепежи.
Сначала на верхние.

19



6. Затяните фиксирующие винты